

Bruksanvisning

DUKA One C6

Ventilationsaggregat med värmeåtervinning

Innehåll

Information och säkerhet	3
Garantivillkor	4
Förpackningens innehåll	4
Tekniska information	5
Ombyggnad	5
Tekniska data	6
Mått	6
Montering	7
Elanslutning	10
Sammankoppling av enheter	11
Inställningar	12
Hantering	13
Fjärrkontroll	14
Fuktighetsinställning	15
Underhåll	16
Viktig information om löpande underhåll	17
Nollställning av filterlarm	17
Rengöring av kärna	17
Rengöring av motordel och luftdelare	17
Byte av batteri i fjärrkontrollen	17
Felsökning	18

Information och säkerhet

Ventilationsenheten är designad för att byta ut luften på ett energibesparande sätt genom användning av värmeåtervinning. Vid konstant drift uppfyller enheten behovet av grundventilation i bostäder, skolor, på kontor, hotell och liknande.

Transport och lagring

- Enheten ska skyddas mot stötar och slag samt väderförhållanden under transport.
- Enheten ska förvaras i ursprungsförpackningen i ett torrt och ventilerat rum med en temperatur från +5 °C till +40 °C.
- Förvaringsplatsen får inte innehålla starka och/eller kemiska ångor och gaser.
- Enheten får inte utsättas för tryck eller annan form av belastning.

Användning

- Använd enbart enheten till rumsventilation. Anslut inte torktumlare eller liknande utrustning till enheten.
- Enheten är avsedd att tillhandahålla grundventilation och får bara stängas av för säkerhetsmässiga anledningar i samband med exempelvis gasutsläpp, brand eller liknande.
- Enheten kan inte användas som värmekälla.
- Enheten ska skyddas från explosiva och/eller brandfarliga ämnen, såsom damm/ånga/vätskor.
- Luften som tillförs ventilationsenheten får inte innehålla förångade kemikalier, grovt damm, sot, olja, klibbiga substanser, fiberrikt material, patogener eller andra skadliga ämnen.
- Blockera inte enhetens kanal när enheten är i drift.
- Låt inte luftströmmar från enheten vara riktade mot öppen låga eller liknande.

Före montering

- Läs igenom bruksanvisningen noga före montering och driftsättning av enheten.
- Kontrollera produkten för skador på fläkt, kärna, hölje, elektronik och utvändig skärm. Det får inte förekomma främmande föremål eftersom detta kan skada enheten.
- Spara snabbguiden på en lättillgänglig plats så att du enkelt kan komma åt den nyaste versionen via QR-koden.
- Om enheten byter ägare ska snabbguiden överlämnas till den nya ägaren.

Montering

- Enheten är avsedd att monteras direkt i fasadväggen.
- Alla gällande lokala och nationella bygg-, el- och tekniska normer och standarder ska följas vid montering av enheten.
- Följ alla elektriska säkerhetsregler vid installation av enheten.
- Om någon av enhetens ledningar skadas ska de bytas ut enligt gällande bestämmelser.
- Packa upp enheten försiktigt.
- Enheten får inte utsättas för tryck. Deformation av enheten kan leda till blockering av motorn och överdrivet buller.

Hantering

- Bryt strömmen till enheten före montering, service, underhåll och vid reparation. Byte av filter är undantaget, se sida 19–20.
- Använd inte enheten utanför den angivna temperaturskalan.
- Hantera och underhåll inte enheten, styrningen eller fjärrkontrollen med våta händer eller bara fötter eftersom det finns risk för elstöt.
- Låt inte barn hantera enheten. Barn ska hållas under uppsikt för att säkerställa att de inte leker med enheten.
- Felaktig användning av enheten eller obehöriga ändringar är inte tillåtet.
- Enheten bör inte hanteras av personer (inklusive barn) med nedsatt fysisk, sensorisk eller mental förmåga eller bristande erfarenhet och kunskap utan tillsyn eller om de inte fått instruktioner kring användningen av enheten av en person som ansvarar för deras säkerhet.

Rengöring

- Tvätta inte enheten med vatten. Skydda elektriska delar mot vatten.

Garantivillkor

DUKA Ventilation ger 24 månaders reklamationsrätt från inköpsdatum i enlighet med köplagen. Utöver reklamationsrätten erbjuder DUKA Ventilation ytterligare 12 månaders garanti. Förutsättningen är att alla villkor och anvisningar gällande korrekt användning, installation, underhåll, förvaring och transport efterlevs.

För att garantin ska upprätthållas ska dokumentation kunna uppvisas om att filtren bytts ut minst en gång per år med originalfilter från DUKA Ventilation. Spara därför kvitton från inköp av originalfilter.

Obs: Beroende av omgivningsmiljön kan det vara nödvändigt att byta filtren oftare.

Enheten är avsedd att tillhandahålla grundventilation och får bara stängas av för säkerhetsmässiga anledningar i samband med exempelvis gasutsläpp, brand eller liknande.

Om enheten har installerats där det finns risk för mögel ska den rengöras extra grundligt så att damm och svampsporer avlägsnas. Det kan vara nödvändigt att använda ett särskilt rengöringsmedel. Underlåtenhet att följa dessa instruktioner ogiltiggör garantin.

Garantin omfattar INTE:

- Regelbundet underhåll.
- Installation, inställning och demontering av enheten.

Garantin ogiltiggörs om:

- Informationen gällande transport, förvaring, användning, montering och underhåll inte efterlevs.
- Enheten används eller placeras i miljöer den inte är avsedd för.
- Skador uppstår till följd av mögelpåverkan.
- Det finns synliga skador på enheten.
- Enheten ansluts till en annan typ av elnät än vad som anges i bruksanvisningen.
- Skador uppkommer på grund av spänningsvariationer i elnätet.
- Andra filter än originalfilter används i enheten.
- Tekniska komponenter lagts till eller avlägsnats i enheten.
- Obehöriga reparationer har utförts på enheten.
- Fel uppstår på enheten till följd av force majeure (åsknedslag, brand, översvämning, jordskalv osv.).
- Inget inköpskvitto kan uppvisas.
- Garantitiden har löpt ut.

Ved reklamation bedes du utfylla vores online reklamationsformular på: www.dukaventilation.dk/reklamation

DUKA Ventilation kan ikke gøres ansvarlig for garantiforpligtelser der er udført, uden på forhånd at være aftalt med DUKA Ventilation.

For øvrige forhold henvises til Vink Plast's Generelle Salgs- og Leveringsbetingelser. Den seneste version kan altid findes på vores hjemmeside: www.dukaventilation.se

Förpackningens innehåll

- Enhetens inre del med reversibel motor
- Enhetens yttre del
- Teleskoprör
- Fjärrkontroll
- Keramisk växlare med G3-filter
- Monteringssats
- Installationsmall
- Luftdelare
- Quick guide

Tekniska information

Enheten är utformad för att användas i inomhus vid temperaturer från 1 °C till 40 °C och vid en relativ luftfuktighet på upp till 80 %. Om dessa villkor inte uppfylls ska enheten stängas av och vädring ske via öppning av dörrar och/eller fönster.

Till- och frånluften ska vara mellan -15 °C och upp till +40 °C.

Enheterna klassificeras som: Elektrisk apparat av klass 2

Kapslingsklass:

- IP 24 för enheter installerade med rör genomföring.

Enheten är under konstant utveckling och därför kan variationer förekomma i avsnittet tekniska data för de olika modellerna. Den senaste dokumentationen finns alltid tillgänglig på www.dukaventilation.se

Ombyggnad

DUKA One består av en invändig del med den reversibla motorn, en värmeväxlare, väggenomföring, filter på båda sidorna av kärnan och en utvändig skärm. Själva värmeåtervinningen utförs i värmeväxlaren som skyddas mot damm och smuts av filtren. Dessa produkter är DUKA Ventilations förslag på hur vi i framtiden kan uppnå energibesparingar i bostäder, samtidigt som vi säkerställer optimal luftväxling. Motorn/fläkten som säkrar den nödvändiga inblåsningen och utsugningen är placerad i väggenomföringen. Den utvändiga skärmen skyddar enheten mot väderförhållanden och främmande ämnen.

Invändig del

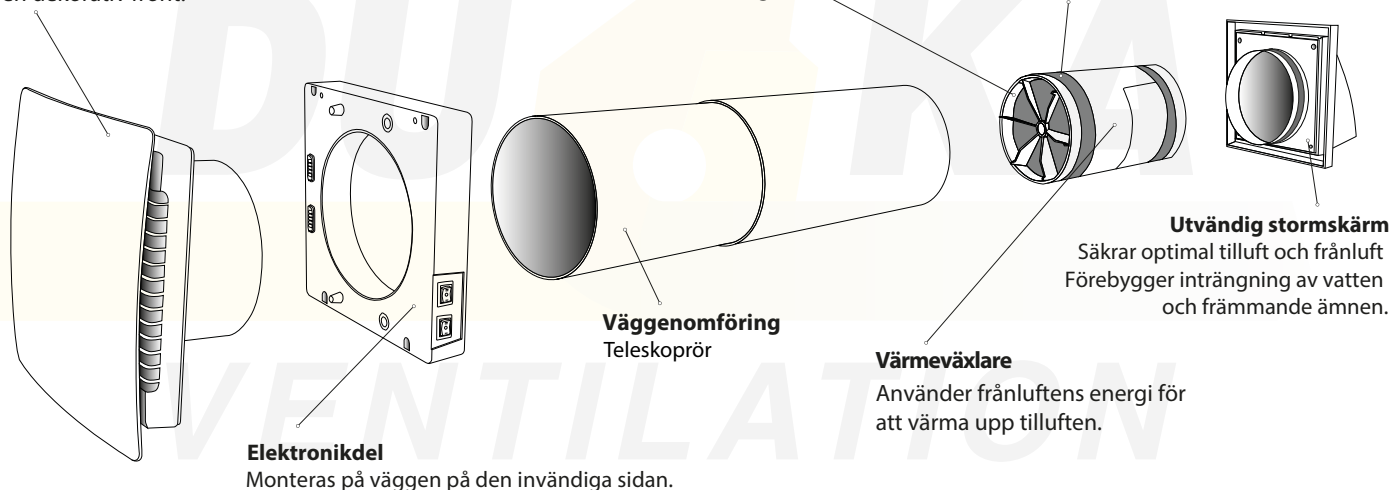
Den reversibla fläkten är inbyggd i den invändiga delen. Har en dekorativ front.

Luftdelare

Fördelar luften i röret och förbättrar värmeåtervinningen

Filter

Rengör luften som flödar genom fläkten från damm och främmande ämnen. Förebygger nedsmutsning av värmeväxlaren.



Elektronikdel

Monteras på väggen på den invändiga sidan.

Väggenomföring Teleskoprör

Värmeväxlare

Använder frånluftens energi för att värma upp tilluften.

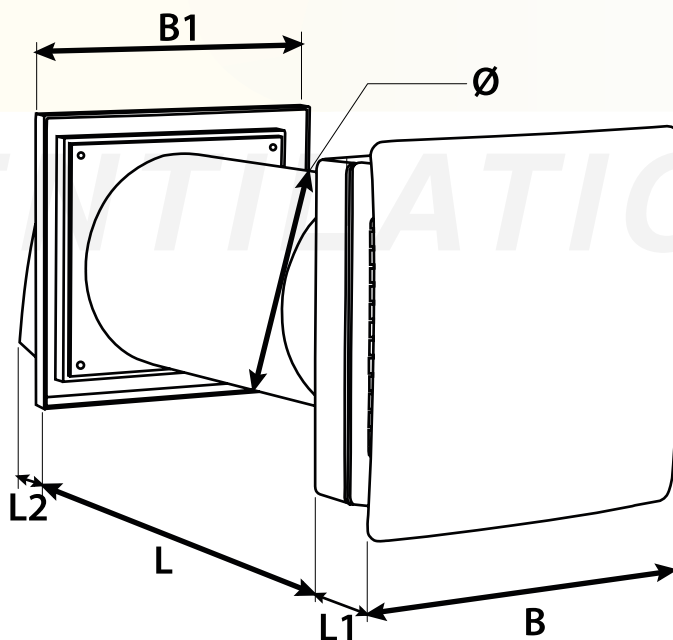
Utvändig stormskärm

Säkrar optimal tilluft och frånluft
Förebygger inträngning av vatten och främmande ämnen.

	DUKA ONE C6		
Hastighet	1	2	3
Enhetsspänning [V/Hz]	100-240V ~50/60 Hz		
Effekt [W]	2	2,45	4,5
Ström [A]	0,01	0,015	0,02
Luftmängd i ventilationsläge	20	35	50
Luftmängd i värmeåtervinningsläge [m3/h]	10	18	25
Transporterad lufttemperatur [°C]	-15 ... +40		
Filter	G3		
Ljudtrycksnivå vid 1 m [dBA]*	29	33	40
Ljudtrycksnivå vid 3 m [dBA]*	27	30	36
Ljuddämpning av utifrån kommande buller [dBA]	40		
Värmeåtervinningsgrad [%]	≤ 88		

* Funktionsmätningar genomförda av DUKA Ventilation.

Mått



Dimensioner [mm]					
Ø	B	B1	L*	L1	L2
156	241	186	270-450	86	102

* Ett förlängningsrör på 1 000 mm köpas till.

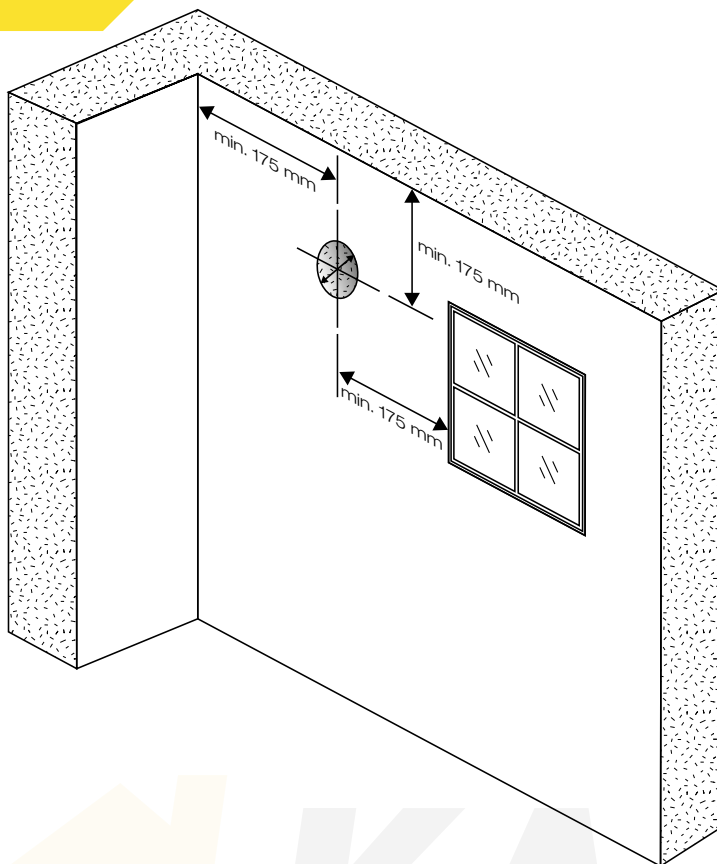
Montering

1 - Borra ett runt hål genom väggen.

Innan enheten placeras ska hänsyn tas till minimiavståndet till sidovägg, tak och eventuella fönster.

Minimiavståndet framgår av ritningen.

Kom även ihåg att ta höjd för elförsörjning till enheten vid val av placering.

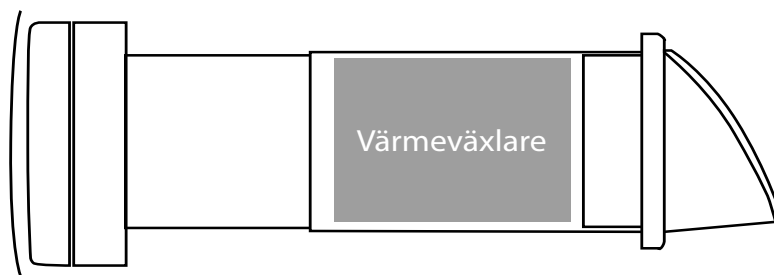


	DUKA One C6
Håldiameter för montering	180 mm
Minsta vägg tjocklek	250mm

Placering av värmeväxlare i förhållande till rörlängd

Motordel

Stormskärm

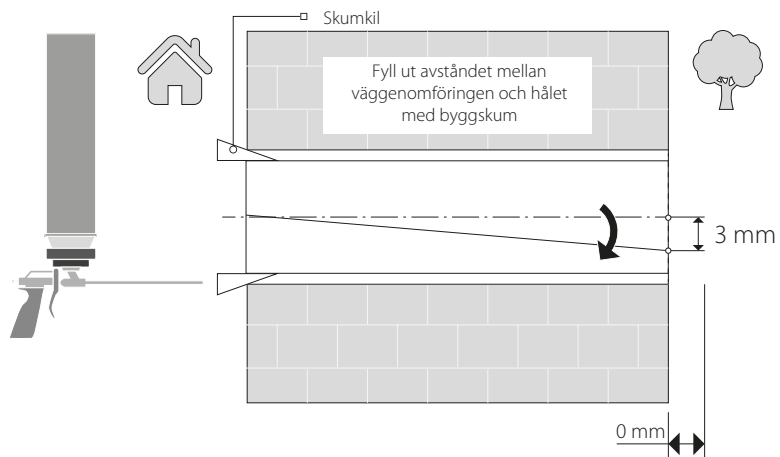


2 - För in röret i hålet och anpassa längden efter vägg tjockleken.

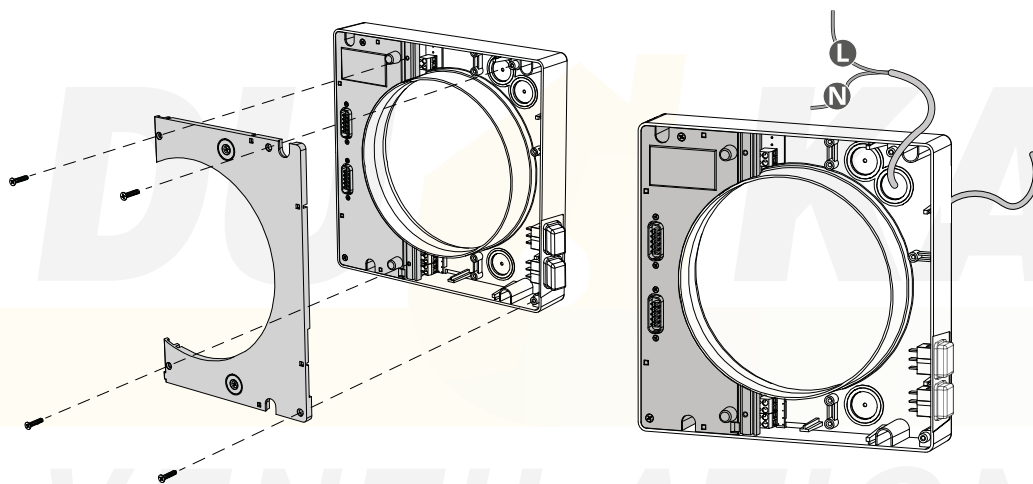
För enkel installation kan skumkilarna som levereras med enheten användas.

Röret anpassas till vägg tjockleken.

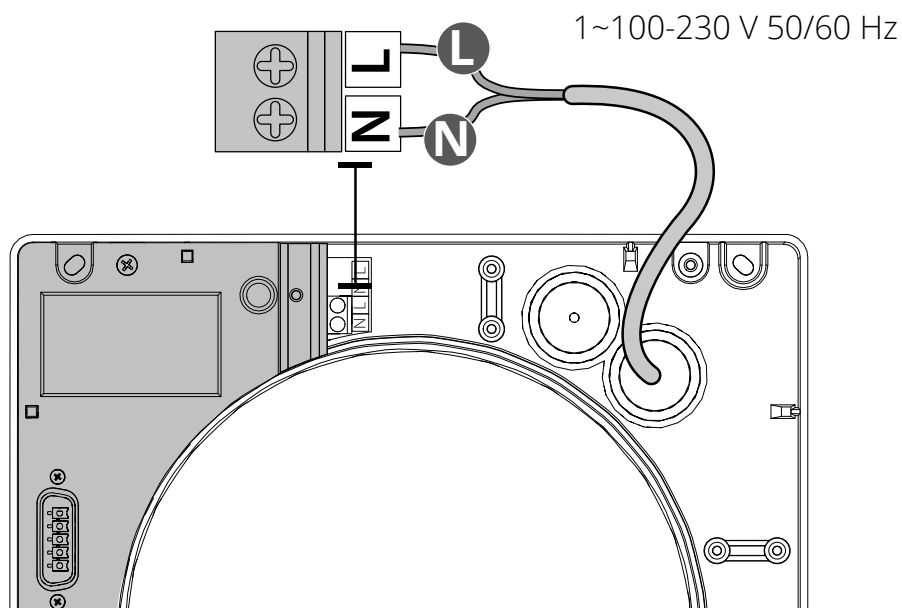
Säkerställ att röret har ett 3 mm fall mot ytterväggen för att kondens och regn ska kunna rinna bort från enhetens motor och elektriska delar.



3 - Koppla loss täckplattan

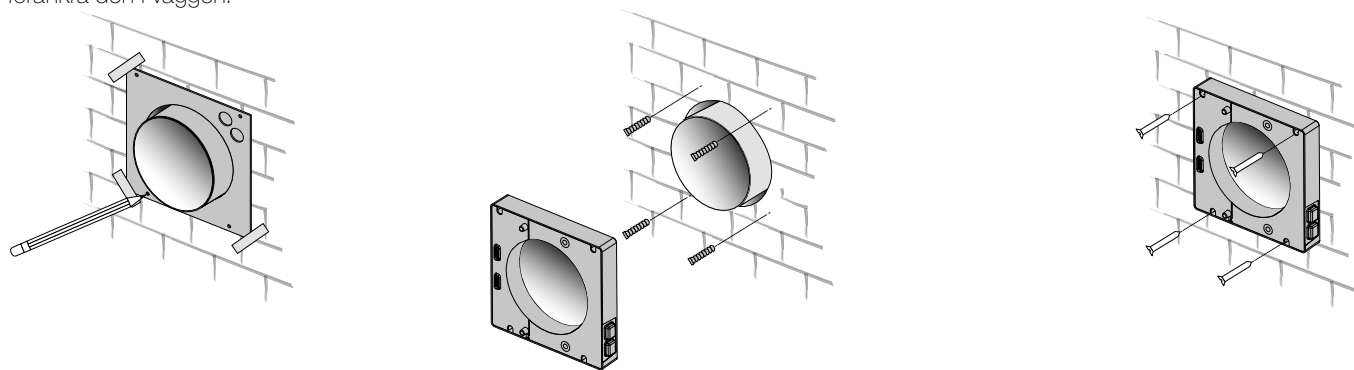


4 - Anslut kablarna enligt eldiagrammet och dra dem enligt ritningen.



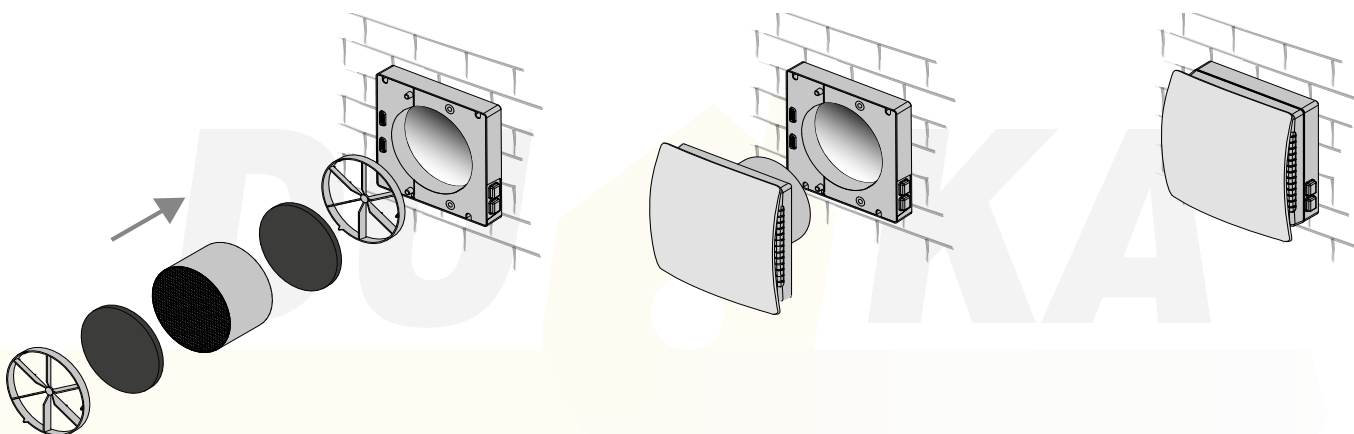
4 - Montera fläktdelen

Använd den medföljande mallen för att markera var monteringshålen ska borraras. Borra hålen och montera pluggarna. Montera monteringsplattan och förankra den i väggen.

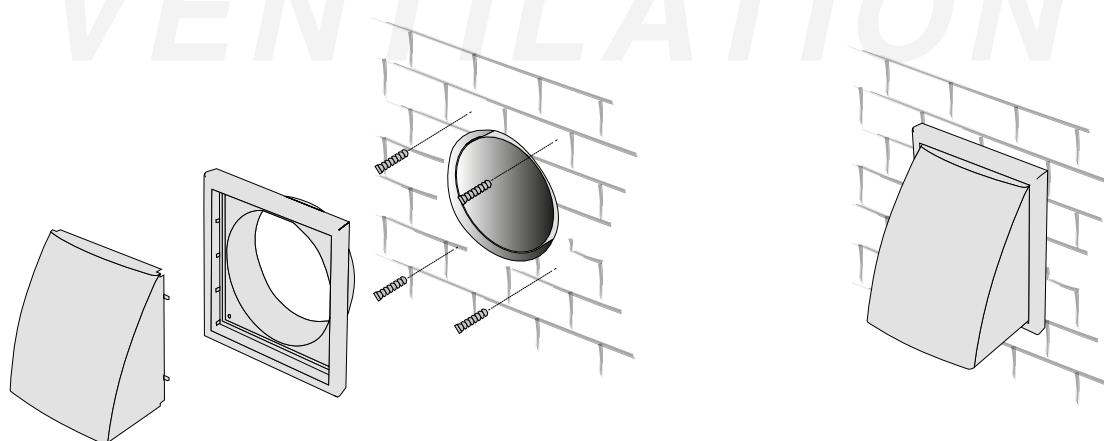


5 - Placera kärnan i vägggenomföringen

Montera kärnan i vägggenomföringen. Ledningen håller ihop kärnans delar och ska inte avlägsnas.



6 - Montera stormskärmen

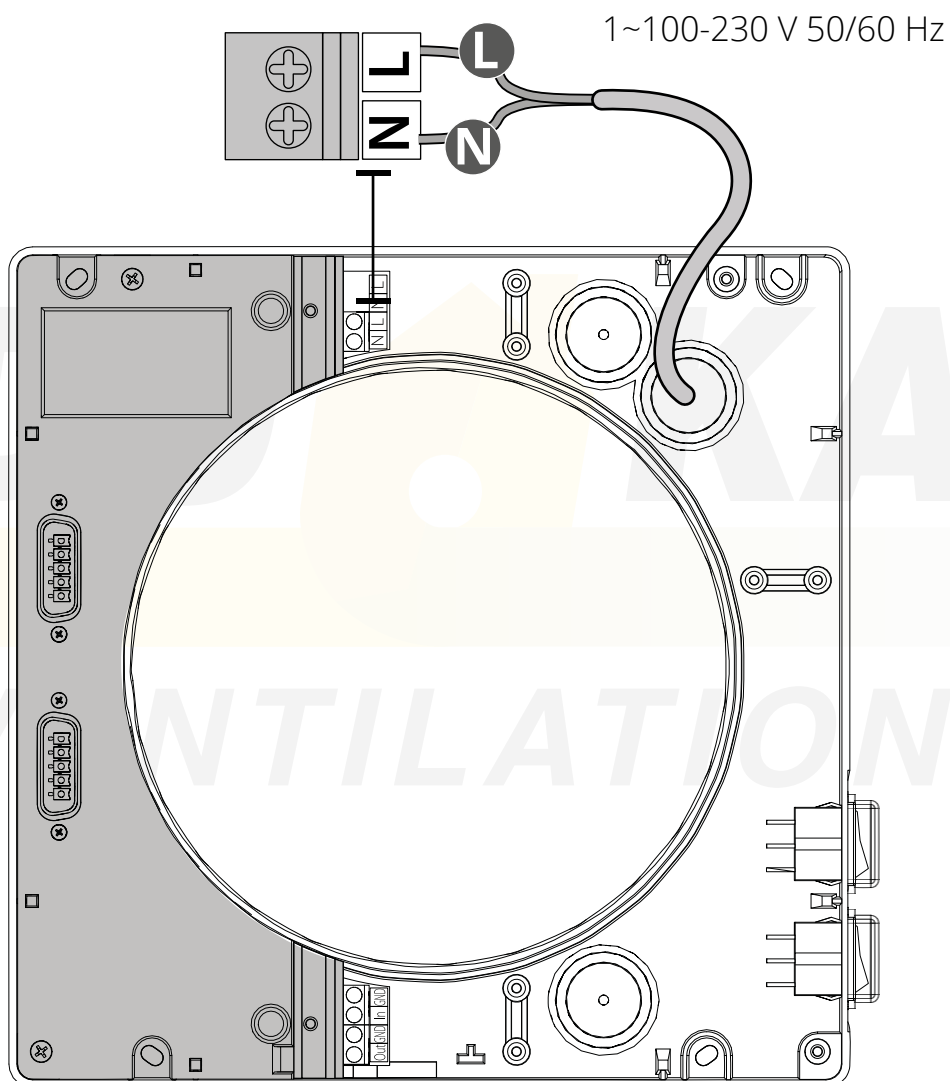




**ALLA ELANSLUTNINGAR SKA UTFÖRAS AV EN BEHÖRIG ELEKTRIKER. OBEHÖRIGA ÄNDRINGAR ELLER ANSLUTNINGAR AV EL OGILTIGGÖR GARANTIN.
OBSERVERA: PRIVATPERSONER FÅR INTE SJÄLVA UTFÖRA FASTA ELINSTALLATIONER.**

Ventilationsenheten ansluts till enfas AC 100–240 V/50(60) Hz strömförsörjning.

Enheten ska anslutas till elnätet via terminalen på mönsterkortet enligt eldiagrammet nedan.

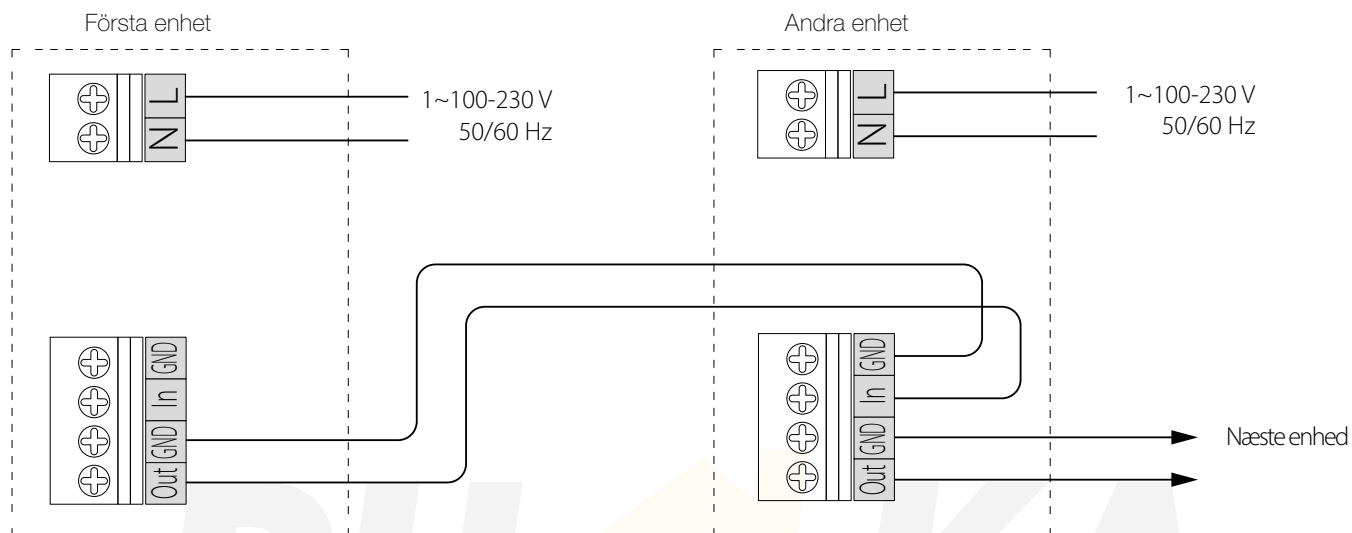


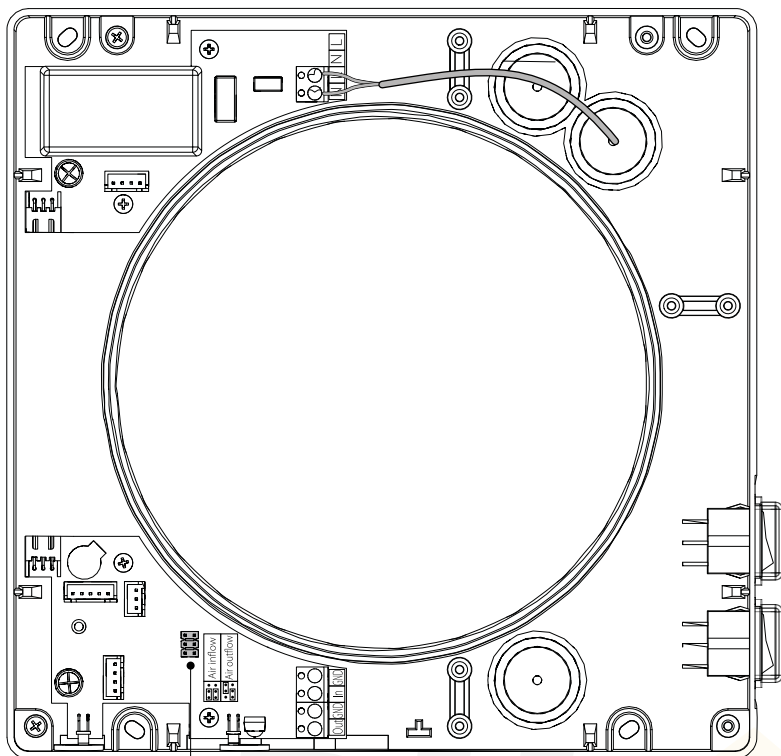
Sammankoppling av enheter

Vid sammankoppling av enheter i ett master/slavförhållande uppnås synkroniserad drift och balanserad ventilation i bostaden.

Rekommendationen är att använda 0,25 mm² kabel till sammankopplingen.

Det är inte möjligt att ha flera masterenheter i en sammankoppling. Enheterna ska anslutas enligt eldiagrammen nedan.



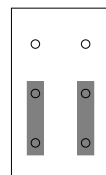


Strömställare för styrning
av fläktinställningen

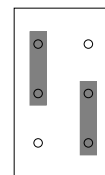
Aggregatet kan ställas in i vilken riktning den ska arbeta i ventilationsläge.

Detta görs via terminalbryggor som visas på ritningen.

Inblåsning



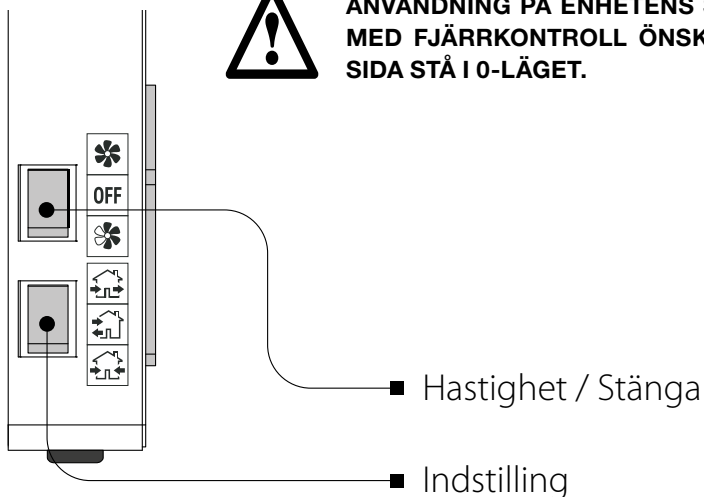
Utsugning



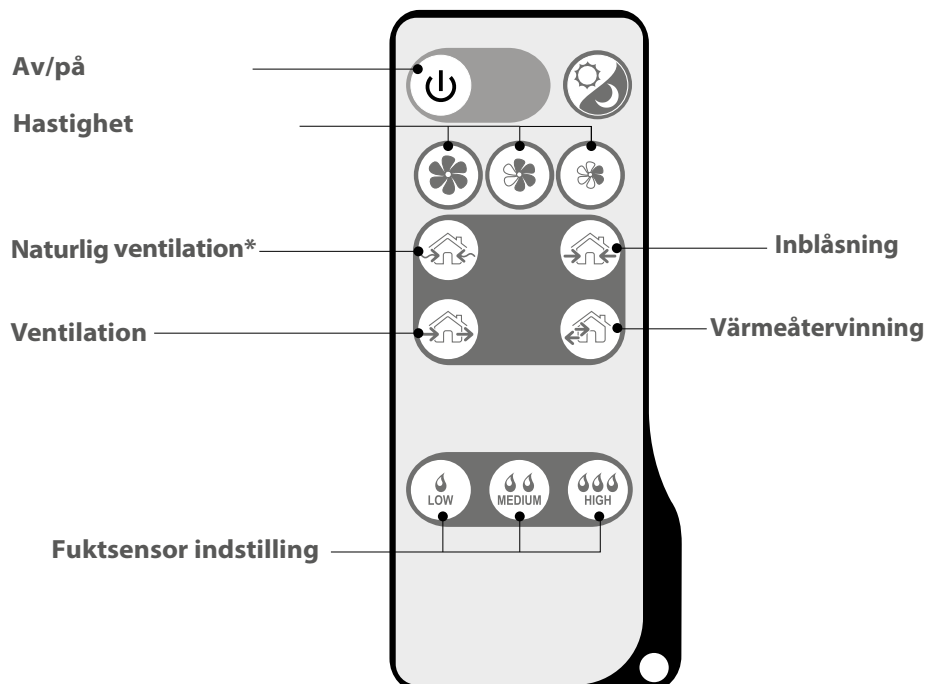
VENTILATION



ANVÄNDNING PÅ ENHETENS SIDA HAR PRIORITET, OM ANVÄNDNING MED FJÄRRKONTROLL ÖNSKES MÅSTE KNAPPARNA PÅ ENHETENS SIDA STÅ I 0-LÄGET.



		Steg 3
	OFF	Enheten stängs av och lamellerna stängs
		Steg 2
		Ventilation
		Värmeåtervinning
		Inblåsning



ANVÄNDNING AV ENHETEN MED FJÄRRKONTROLL HAR UNDERPRIORITET TILL SIDOKONTAKTER. OM FJÄRRKONTROLL ÖNSKES MÅSTE KNAPPARNA PÅ ENHETENS SIDA STÅ I 0-LÄGET.

Hantering av enheten via fjärrkontroll

FUNKTION	
	Start eller standby Startar eller försätter enheten i standby
	Hastighet Steg III - II - I
	Värmeåtervinningsfunktion Enheter kör 70 sekunder i inblåsningläget och därefter i 70 sekunder i utsugsläget.
	Ventilations funktion Enheter kör i vald hastighet i antingen inblås- eller utsugsläget. Riktningen beror på terminalbryggornas inställningen, se under avsnitt "Inställningar".
	Naturlig ventilation* Enheter kommer att lämnas med motorn avstängd där en naturlig bris kan komma in utifrån. Det rekommenderas inte att använda denna inställning under långa tidsperioder.
	Inblåsning Enheter arbetar i inblåsningläge. Aggregatet kommer här att blåsa in luft i bostaden oberoende av inställningar som görs via terminalbryggorna.

*** ANVÄND INTE VID UTE TEMPERATURER UNDER 10 °C PÅ GRUND AV RISK FÖR OÖNSKAD KONDENSATION.**

OBS: FUKTKONTROLL FUNGERAR ENDAST NÄR ENHETEN STÅR I VÄRMEÅTERVINNINGSLÄGE.

Fuktighetsinställning

Om luftfuktigheten är under det inställda värdet kommer enheten att fungera i steg I.

Om luftfuktigheten är på det inställda värdet kommer enheten att fungera i steg II.

Om det inställda värdet överskrids, startar enheten drift vid steg III.

Först när fuktkontroll är aktiverad mäter fläkten luftfuktigheten.

 LOW	45% RH Setpunkt
 MEDIUM	55% RH Setpunkt
 HIGH	65% RH Setpunkt

DUKA
VENTILATION



ENHETEN SKA KOPPLAS BORT FRÅN STRÖMFÖRSÖRJNINGEN INNAN UNDERHÅLLSARBETE PÅBÖRJAS.

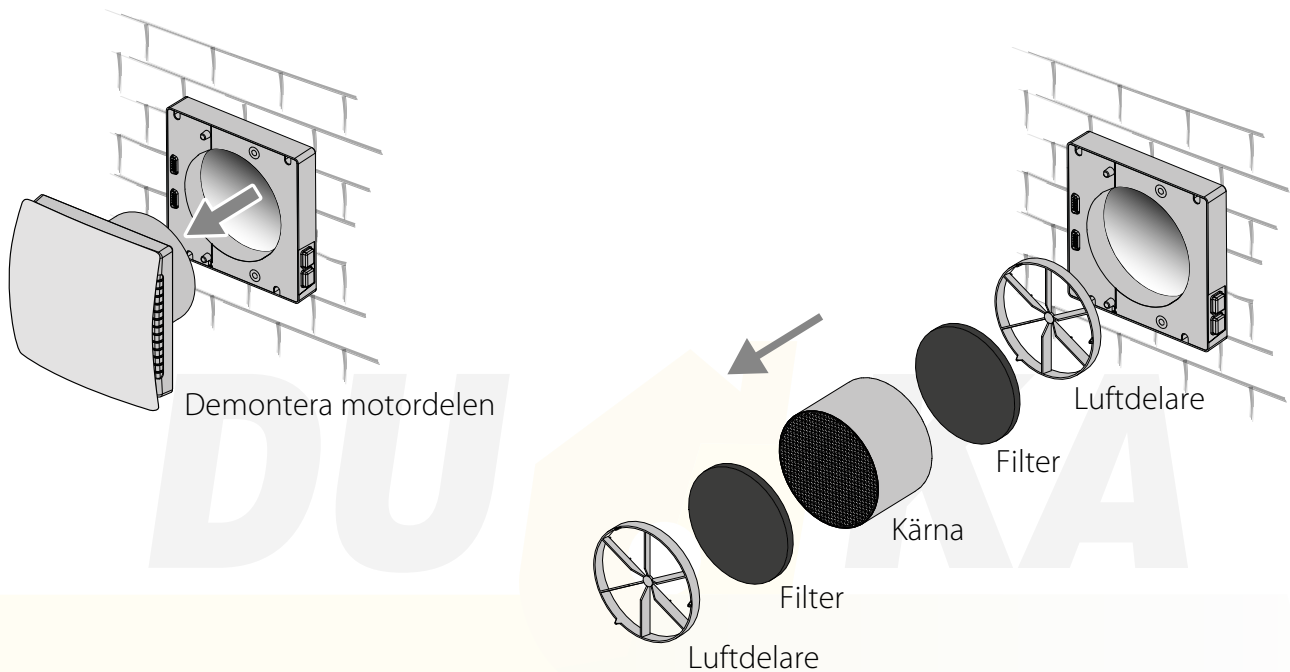
Underhåll av ventilationsenheten innefattar regelbunden (var 3:e månad) rengöring av enhetens ytor från damm, samt att filtren ses över.

Följande ska göras vid service och underhåll av enheterna:

Avlägsna skruven på fronten av den invändiga skärmen.

Avlägsna de fyra skruvarna som fäster fläkten i bakplattan och montera loss fläkten från vägg genomföringen.

Ta ut kärnan från vägg genomföringen.



Rengör filter, värmeväxlare, luftdelare och motordel.

Viktig information om löpande underhåll

Filtren ska ses över minst var 3:e månad, då de rengörs eller byts ut. Filtren ska bytas till nya originalfilter från DUKA Ventilation minst en gång om året.

Om enheten är installerad i en krävande miljö kan den behöva underhållas mer frekvent. Detta gäller till exempel om miljön är dammig, smutsig eller fuktig.

Vid installationer där det finns risk för mögel ska enheten rengöras extra grundligt så att damm och svampsporer helt avlägsnas. Det kan vara nödvändigt att använda ett särskilt rengöringsmedel. Underlåtenhet att följa dessa instruktioner ogiltiggör produktgarantin.

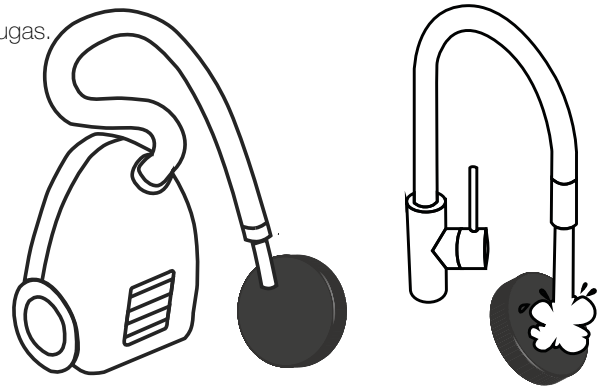
Beroende på hur smutsiga eller slitna filtren är kan dessa tvättas eller dammsugas. Dock högst 4 gånger.

Låt filtren torka innan de sätts tillbaka i enheten.

Nollställning av filterlarm

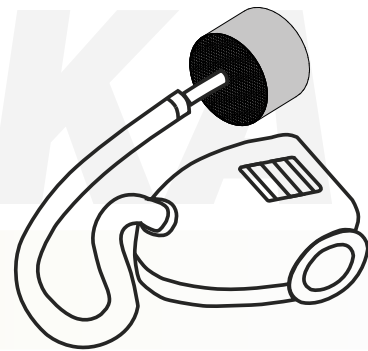


Filterlarm återställs genom att hålla på/av-knappen intryckt i 10 sekunder, varefter den röda dioden släcks.



Rengøring av kärna

Eftersom organiska partiklar från omgivningen kan lagras i värmeväxlaren och i motorn är det viktigt att även rengöra dessa delar. Detta görs enklast genom användning av dammsugare eller tryckluft.

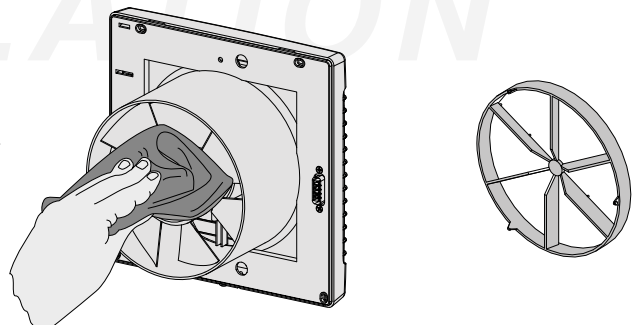


Rengøring av motordel och luftdelare

Organiske partikler fra enhedens omgivelser kan aflejres på ventilatoren samt luftsplitterne.

Det er derfor vigtigt også at rengøre disse dele.

Dette gøres nemmest ved brug af støvsuger, trykluft eller en let fugtig klud. Ved brug af trykluft skal ventilatoren fikseres så den ikke roterer ukontrolleret.

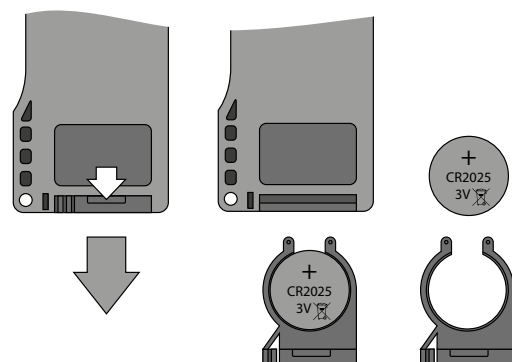


Byte av batteri i fjärrkontrollen

Om enheten inte reagerar när man använder fjärrkontrollen är det dags att byta batteriet.

Dra ut batterifacket från fjärrkontrollen för att byta batteriet. Batteriet är av typ CR 2025

Sätt i det nya batteriet i facket och tryck tillbaka det i fjärrkontrollen.



PROBLEM	MÖJLIGT FEL	ÅTGÄRD
Enheten startar inte	Strömmen är inte ansluten	<ul style="list-style-type: none">• Säkerställ att enheten är ansluten till strömförsörjningen.
	Motorn är blockerad eller propellern stöter på motstånd	<ul style="list-style-type: none">• Stäng av enheten• Kontrollera om motorn är blockerad• Rengör fläktbladen. Anslut enheten
Automatiskt avbrott aktiveras	Kortslutning av elektriskt nätverk	<ul style="list-style-type: none">• Stäng av enheten• Kontakta återförsäljaren
Låg temperatur på tilluften	Filtret är igentäppt	Rengör eller byt filtret
	Värmeväxlaren är täckt av is	<ul style="list-style-type: none">• Kontrollera värmeväxlaren för is• Stäng av och låt isen smälta
Låg luftgenomströmning	Står på hastighet I	Välj högre hastighet
	Enheten är blockerad	<ul style="list-style-type: none">• Rengör eller byt filtret• Rengör fläkt och värmeväxlare• Inspektera inner- och ytterskärm
Hög ljudnivå eller vibrationer	Propellern är smutsig	Rengör fläktbladen
	Lösa skruvar	Efterdra skruvar

DUKA VENTILATION

dukaventilation.se